

2/S2
v 2.6 (hr)

STROPNI DISTRIBUTERI

ANK, ANO



SADRŽAJ

Stropni anemostat ANK.....	57
Izborni dijagrami ANK.....	59
Stropni anemostat ANO.....	61
Izborni dijagrami ANO.....	62
Slika istrujavanja	64

Oznake:

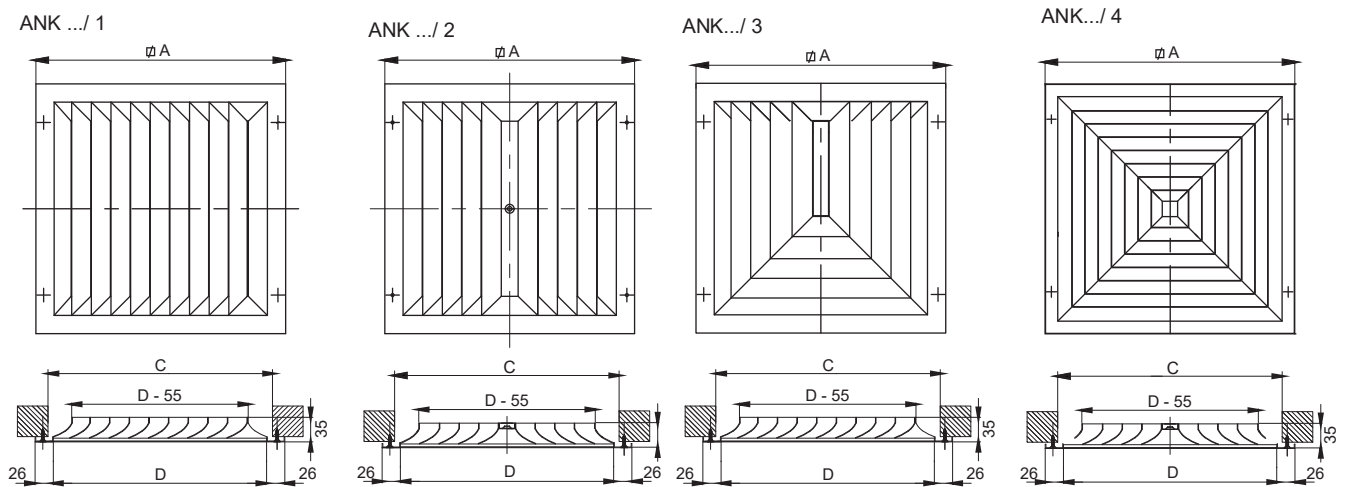
V [m ³ /h]	- protok zraka	v_h [m/s]	- srednja brzina mlaza između dva distributera na udaljenosti h
V_{uk} [m ³ /h]	- ukupna količina zraka u kretanju	Δp [Pa]	- ukupni pad tlaka
h [m]	- Udaljenost između zone boravka i ravnine istrujavanja	t_p [°C]	- temperatura zraka u prostoriji
H [m]	- visina prostorije	t_z [°C]	- temperatura dobavnog zraka
A, B [m]	- razmak između anemostata	t_L [°C]	- Temperatura mlaza zraka na udaljenosti L
x [m]	- udaljenost od zida	Δt_z [°C]	- $(t_z - t_p)$
L [m]	- ukupni domet mlaza ($x+h$)	Δt_L [°C]	- $(t_L - t_p)$
A_{ef} [m ²]	- efektivna istrujna površina	i	- indukcija V_{uk}/V
v_{ef} [m/s]	- efektivna istrujna brzina	L_{WA} [dB(A)]	- razina zvučne snage
v_L [m/s]	- srednja brzina mlaza na udaljenosti L od difuzora		


ANK

- Anemostat za visine ugradnje od 2,3 do 4m.
- Okvir i lamele od valjanih čeličnih profila, standardno RAL 9010
- Fiksne lamele
- Ugradnja vidljivim vijcima

Opcije

- RAL...
- Prikjučna kutija
- Ugradnja centralnim vijkom (ANK../2, ANK../3, ANK../4)
- ANK-P perforirana ploča



ANK	Veličina	1	2	3	4	5	6	7	8
	A[mm]	244	300	355	412	468	498	598	623
	C[mm]	208	264	320	375	432	462	562	587
	D[mm]	192	248	304	360	416	445	546	571

*C - ugradnja bez prikjučne kutije

Oznaka za narudžbu:

Type **ANK - 4 - CR - A - H - Ød - Z**

ANK - 4 way diffuser

ANK-P - 4 way diffuser with perforated plate

Veličina

Centralni vijak

A – dovod zraka

B - odvod zraka

H – horizontalni priključak

V – vertikalni priključak

Promjer priključka

Izolacija

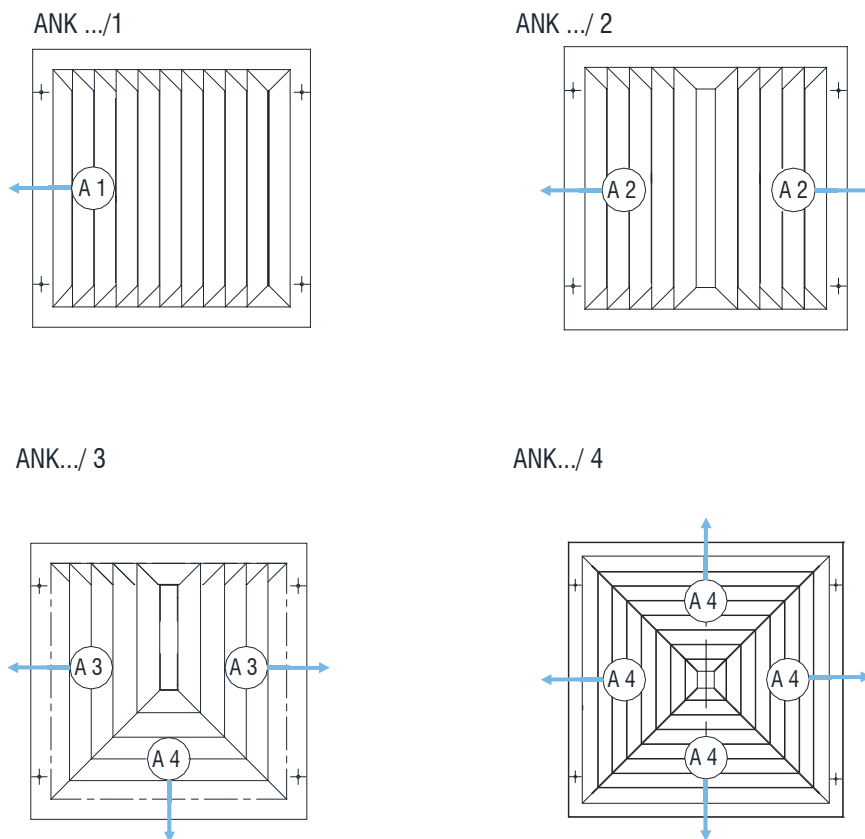
*Vijci nisu u paketu

**Oznaka za narudžbu priključne kutije na stranici 184

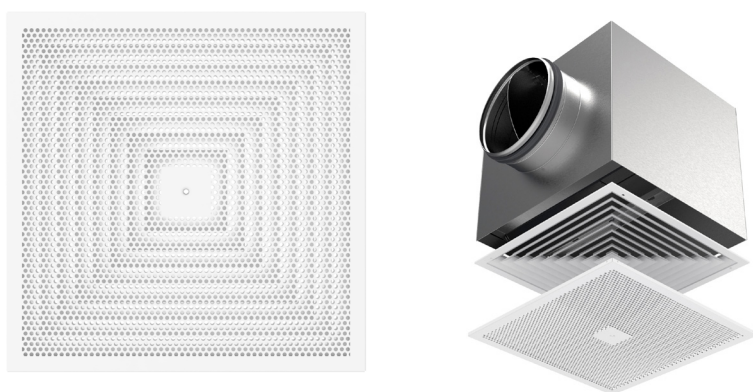
***Samo za plitku kutiju UPK1

STROPNI ANEMOSTATI

Anemostat ANK s 1, 2, 3 ili 4 smjera istrujavanja



Anemostat ANK-P s 4 smjera istrujavanja

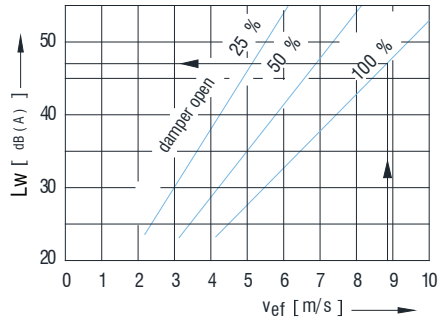
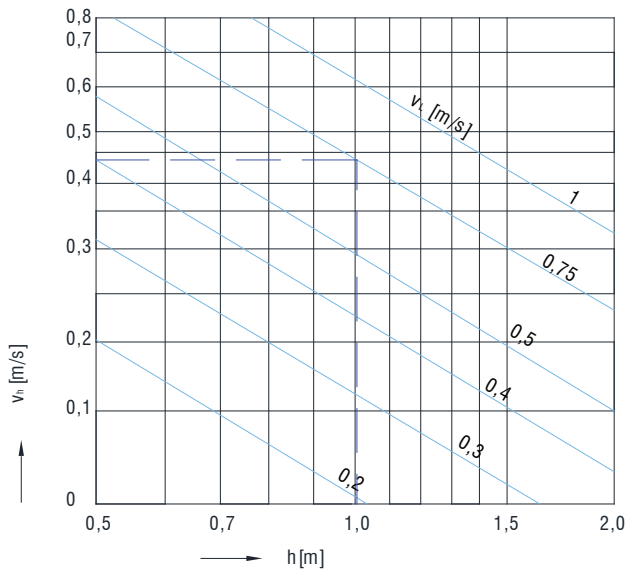


ANK distributer se može naručiti s dodatnom perforiranom pločom izrađenom od pocinčanog čeličnog lima. Ploča je plastificirana u RAL 9010 boju, a stale RAL boje mogu se primijeniti na zahtjev. Perforirana ploča pričvršćena je zakovicama za difuzor ANK i nije odvojiva a distributer je pričvršćen centralnim vijkom za priključnu kutiju.

Tablica efektivnih površina

ANK A_{ef} [m ² /(po jednom potiju)]	Veličina	1	2	3	4	5	6	7	8
	A1	0,011	0,021	0,033	0,048	0,067	0,071	0,115	0,127
	A2	0,005	0,011	0,015	0,022	0,031	0,036	0,057	0,057
	A3	0,004	0,004	0,011	0,021	0,024	0,027	0,042	0,044
	A4	0,0027	0,0046	0,0074	0,0110	0,0157	0,0182	0,0293	0,0320

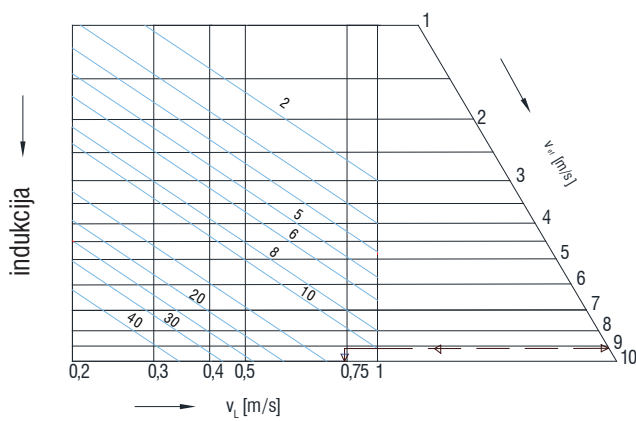
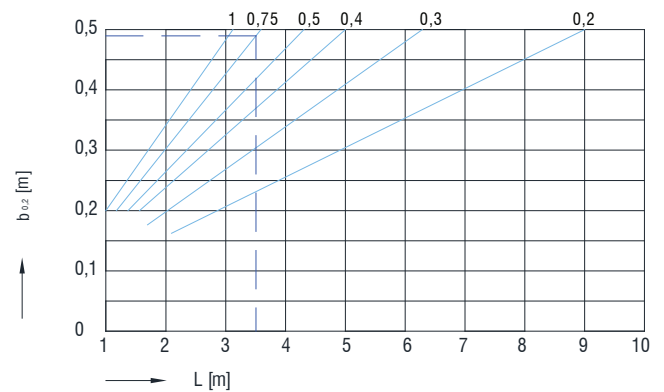
*C – ugradnja bez priključne kutije

IZBORNI DIJAGRAMI
1.1 Buka

1.2 Vertikalna brzina mlaza između dva anemostata

ANK

Veličina	Aef [m ²]
1	0,0104
2	0,0185
3	0,0295
4	0,0440
5	0,0628
6	0,0728
7	0,1175
8	0,1280

Korekcija buke iz dijagrama 1.3

Veličina	Korekcija [dB(A)]
1	-3
2	-3
3	-2
4	-1
5	0
6	0
7	4
8	5

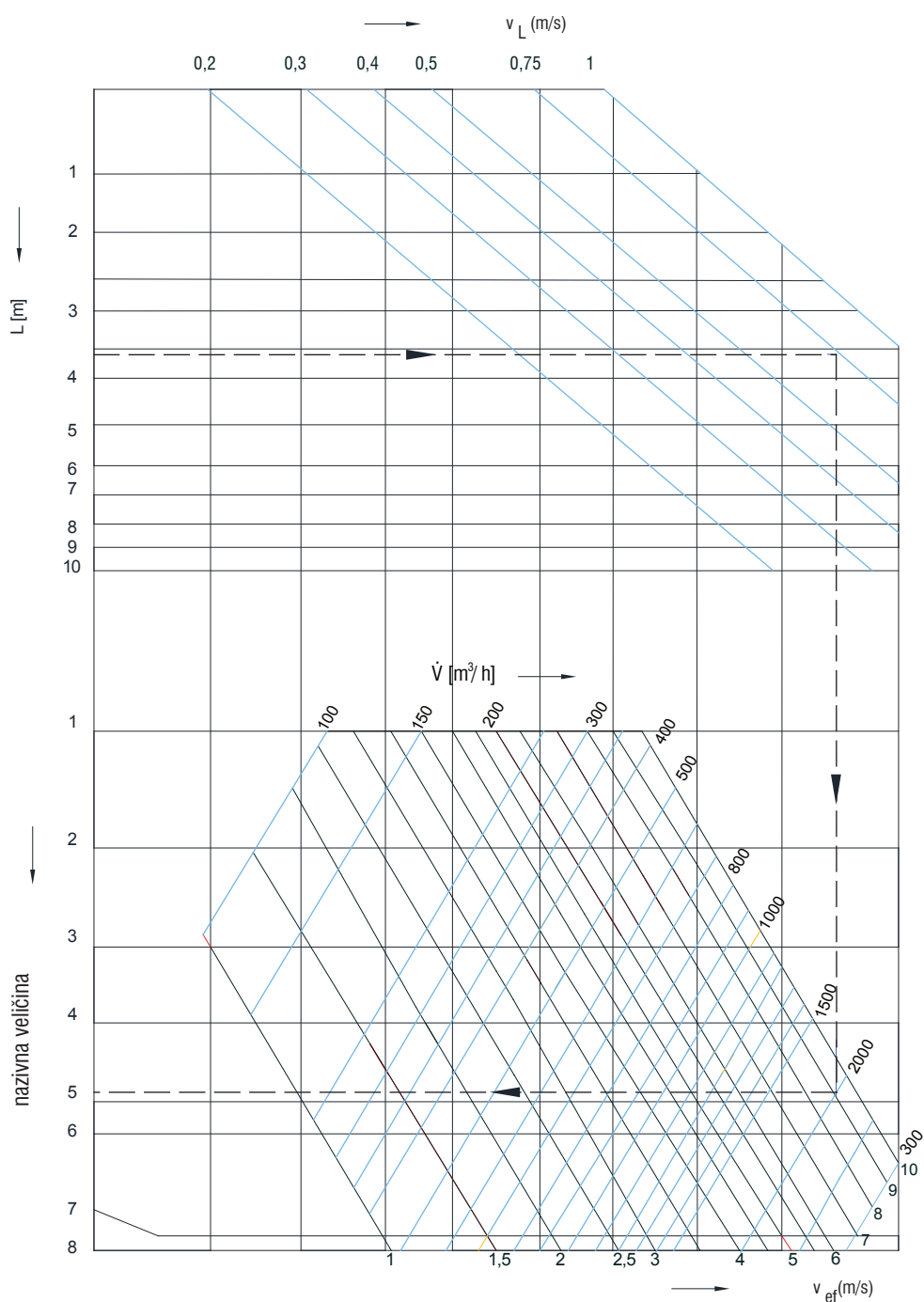
1.3 Dijagram indukcije

1.4 Dijagram b_{0,2}


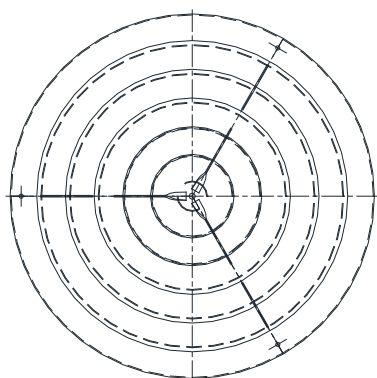
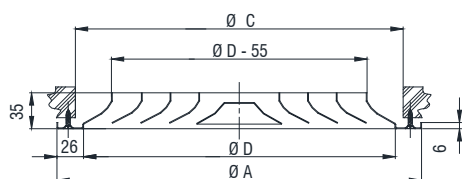
STROPNI ANEMOSTATI

Primjer 1:

Zadano:	Rješenje:	
ANK $L = 3.6 \text{ m}$ $V = 2000 \text{ m}^3/\text{h}$ $v_L = 0.75 \text{ m/s}$ $h = 1 \text{ m}$ (Zaklopka otvorena 100%)	Dijagram 1.7 Veličina 5 $v_{ef} = 9 \text{ m/s}$ Dijagram 1.5 $i = 11$ Dijagram 1.6 $b_{02} = 0.49 \text{ m}$	Dijagram 1.4 $v_h = 0.44 \text{ m/s}$ Dijagram 1.1 $\Delta p = 54$ Dijagram 1.3 $L_{WA} = 47 \text{ dB (A)}$ Korekcija $L_{WA} = 47 - 0 = 47 \text{ dB (A)}$

1.5 Izborni dijagram za ANK




ANO

- Anemostat za visine ugradnje od 2,3 do 4m.
- Izrađen je iz čeličnog lima, standardno RAL 9010
- Fiksne lamele
- Ugradnja vidljivim vijcima

Opcije

- RAL...
- Priključna kutija
- Ugradnja centralnim vijkom

Veličina	ØA [mm]	ØC [mm]	ØD [mm]
1	244	208	192
2	300	264	248
3	356	320	304
4	412	376	360
5	468	432	416
6	542	506	472
7	598	562	528
8	654	618	584

Oznaka za narudžbu:

Tip **ANO - 4 - CR - A - H - Ød - Z**

Veličina

Centralni vijak

A – dovod zraka

B - odvod zraka

H – horizontalni priključak

V – vertikalni priključak

Promjer priključka

Izolacija

*Vijci se isporučuju samo u verziji s centralnim vijkom

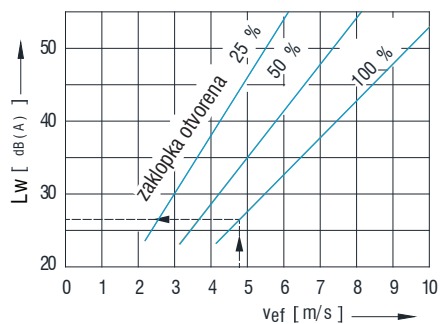
**Oznaka za narudžbu priključne kutije na stranici 184

***Samo za plitku kutiju UPK2

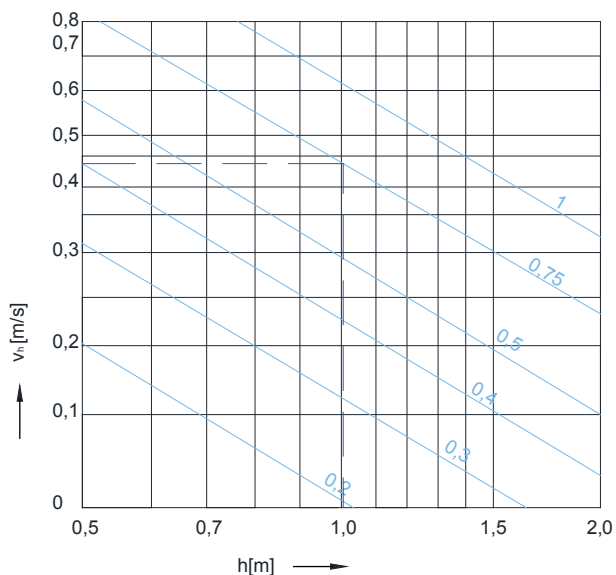
STROPNI ANEMOSTATI

IZBORNI DIJAGRAMI

2.1 Razina zvučne snage



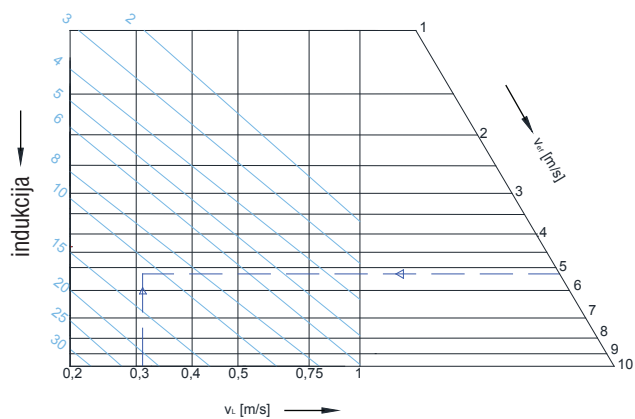
2.2 Vertikalna brzina mlaza između dva distributera



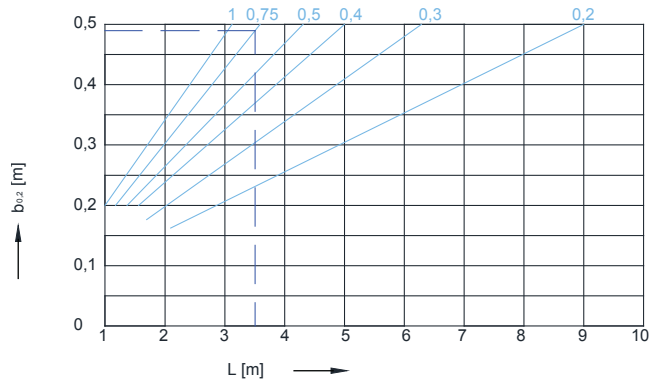
ANO	
Veličina	A_{ef} [m ²]
1	0,0085
2	0,0157
3	0,0257
4	0,0381
5	0,0536
6	0,0730
7	0,0955
8	0,1150

Korekcija buke iz dijagrama 2.3	
Veličina	Korekcija [dB(A)]
1	-3
2	-3
3	-2
4	-1
5	0
6	0
7	4
8	5

2.3 Dijagram indukcije



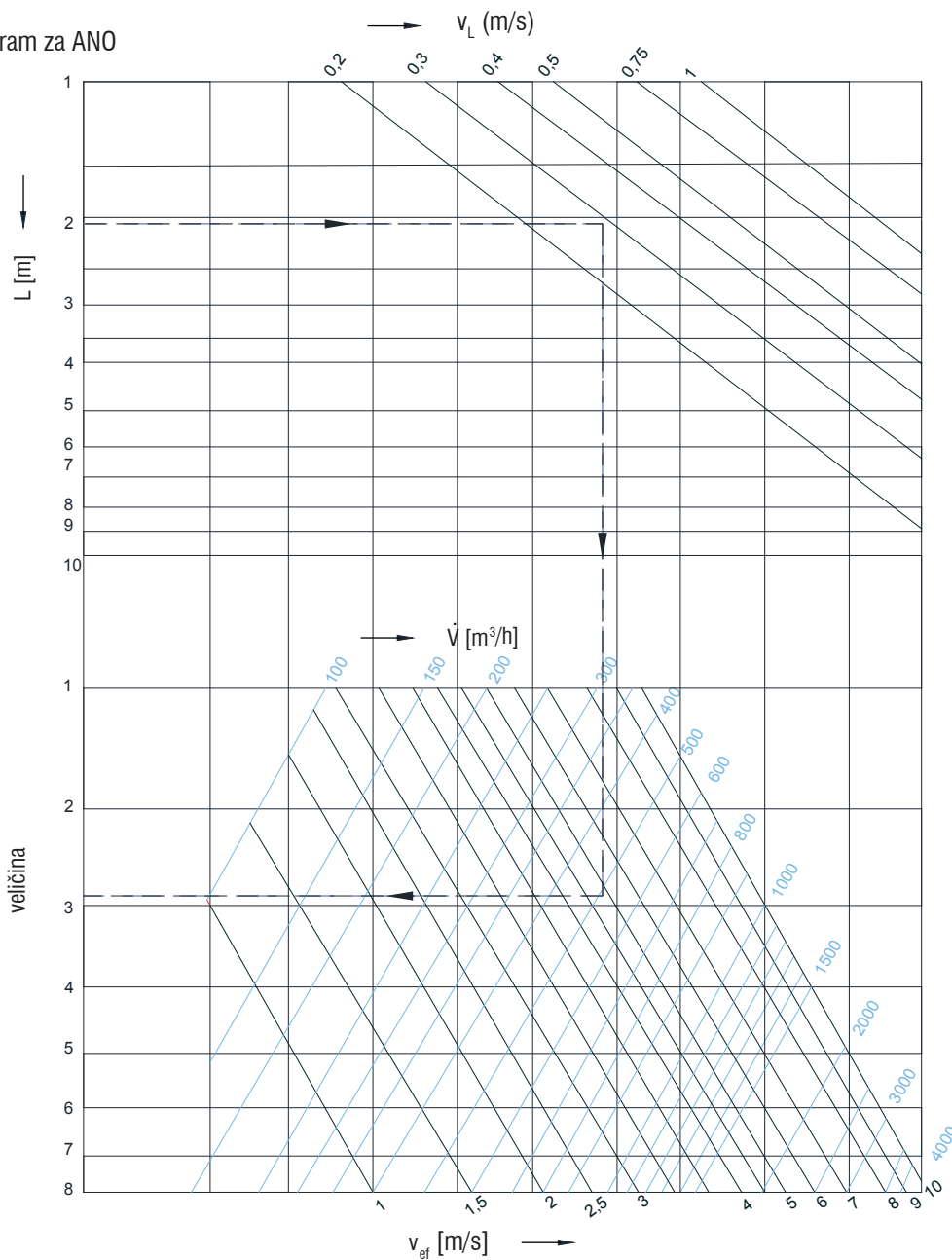
2.4 Dijagram b0,2



Primjer 2:

Zadano:	Rješenje:	
ANO	Dijagram 2.7	Dijagram 2.2
L = 2 m	Veličina 3	$\Delta p = 23 \text{ Pa}$
V = 500 m ³ /h	$v_{ef} = 4.8 \text{ m/s}$	Dijagram 2.3
$v_L = 0.3 \text{ m/s}$	Dijagram 2.5	$L_{WA} = 27 \text{ dB (A)}$
h = 0.6 m	i = 11	Korekcija $L_{WA} = 27 - 1 = 26 \text{ dB (A)}$
(Zaklopka otvorena 100%)	Dijagram 2.6	
	$b_{02} = 0.2 \text{ m}$	
	Dijagram 2.4	
	$v_h = 0.27 \text{ m/s}$	

2.5 Izborni dijagram za ANO



SLIKA ISTRUJAVANJA

